

E100

JOST



产品特征

- 入门经济版
- 适用于标载及高速物流
- 内置式齿轮，结构紧凑

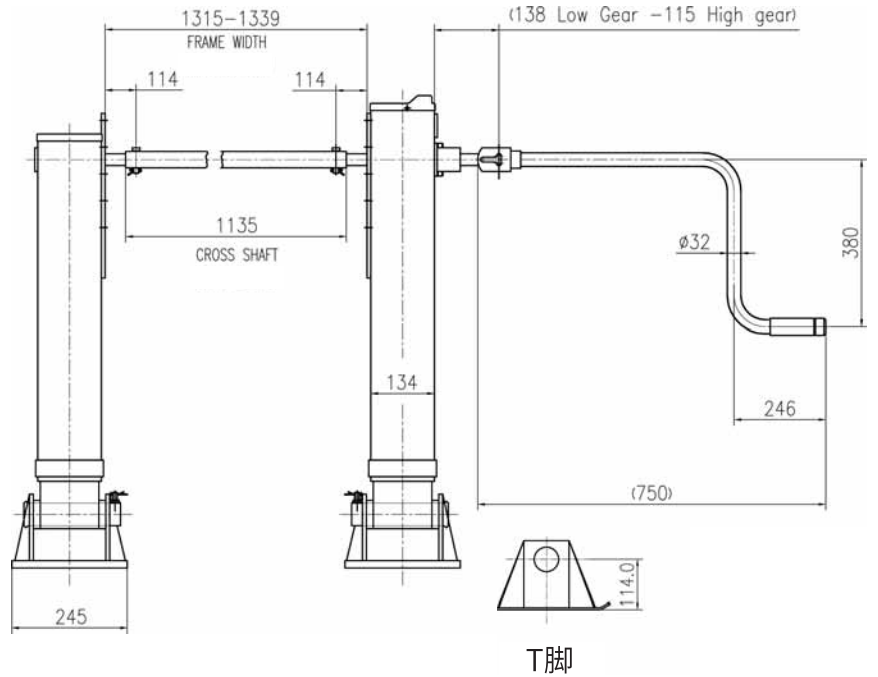
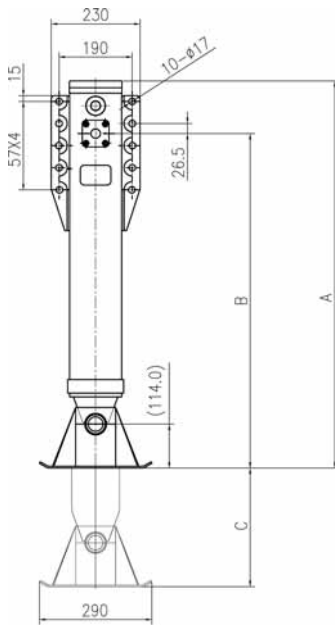
运用工况

- 长途运输
- 标载
- 低甩挂频次

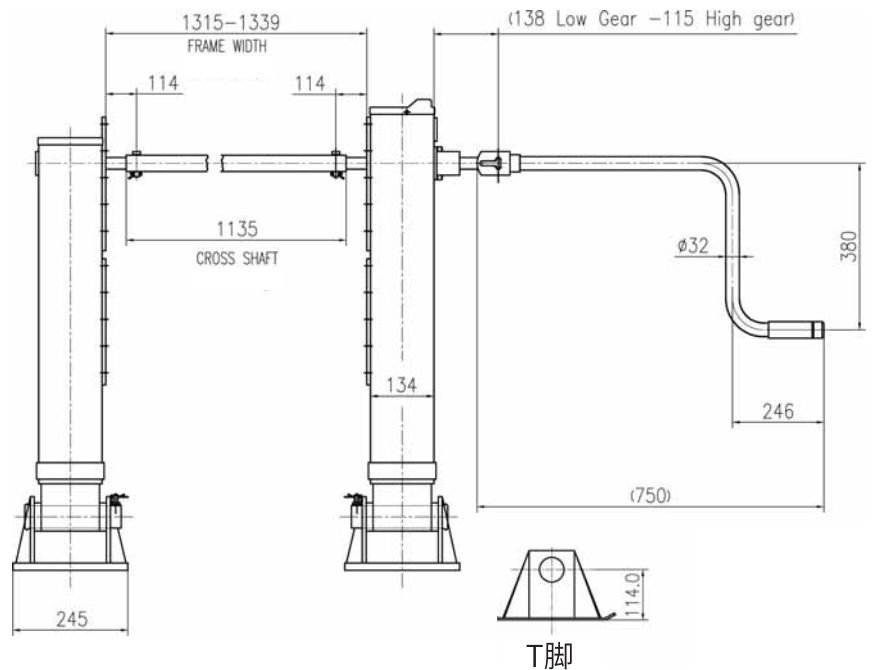
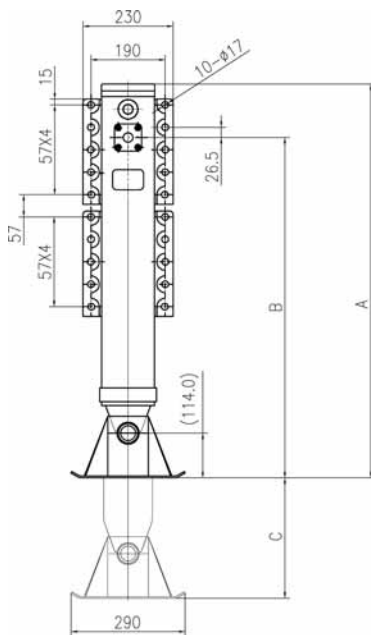
产品参数

静载能力	70t
举升能力	25t
高 / 低档	7.50mm / 0.83mm 每圈
可选支撑脚	T
可选行程	14" / 17" / 19" (355mm / 430mm / 480mm)
重量 (19寸T脚)	96kg 每对

安装尺寸 1 (短背板)



安装尺寸 2 (长背板)



订货号说明

E1	0	0	L	T	48
E1 系列	连接轴形式 圆轴 - 0 方轴 - 1	安装形式 外部安装 - 0 反向安装 - 1 长背板 / 外部安装 - 2 长背板 / 反向安装 - 3	种类 一对支腿 - 空白 主腿 - R 副腿 - L	支撑脚形式 沙靴 - T	行程 355 mm (14") - 35 430 mm (17") - 43 480 mm (19") - 48

*注意:具体支撑脚尺寸请以约斯特官方图纸为准。

Member of **JOST**-World

Ver. FLY 006 003 ZH_12-2017 产品内容如有变动,恕不另行通知