



## 产品特征

- 为超重载而设计，垂直载荷**75吨**，列车总重达**200吨**
- 约斯特独特的锁钩设计，简单及安全的锁止
- 高质量的轴承设计，杰出的耐用性
- **26毫米级**一体成型面板，保证了极端负荷条件下的高可靠性
- 产品符合**ISO 3842**标准
- **KTL**表面处理

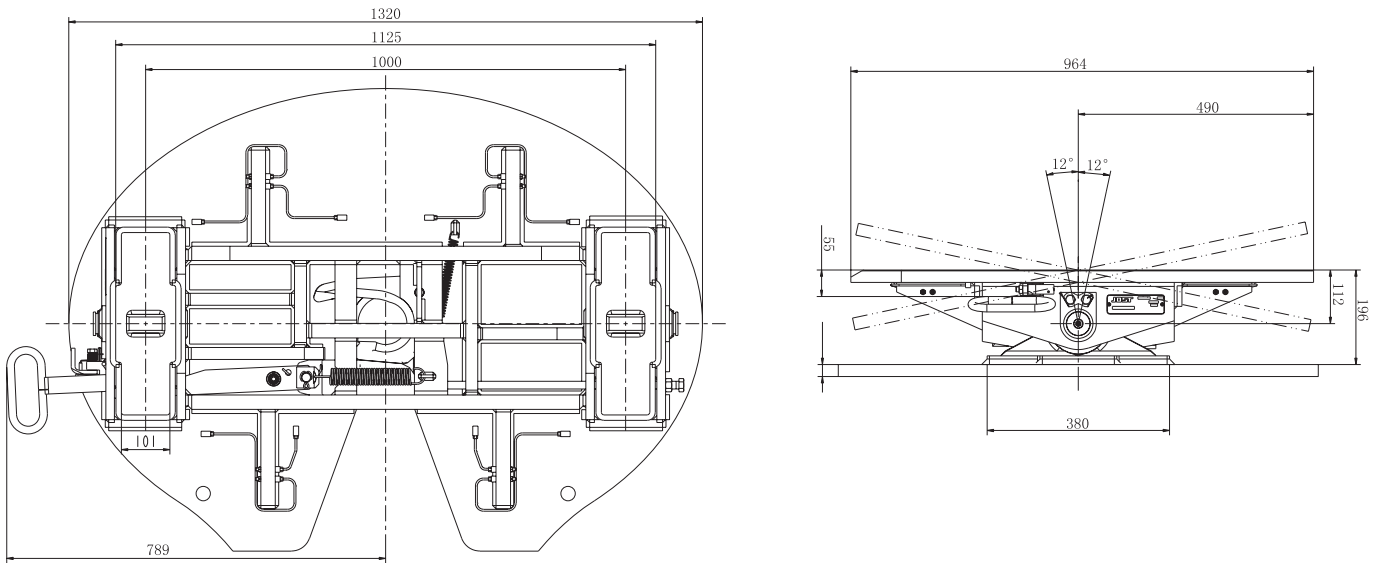
## 运用工况

- 矿用 / 基建 / 重载运输
- 重载
- 多种路面条件

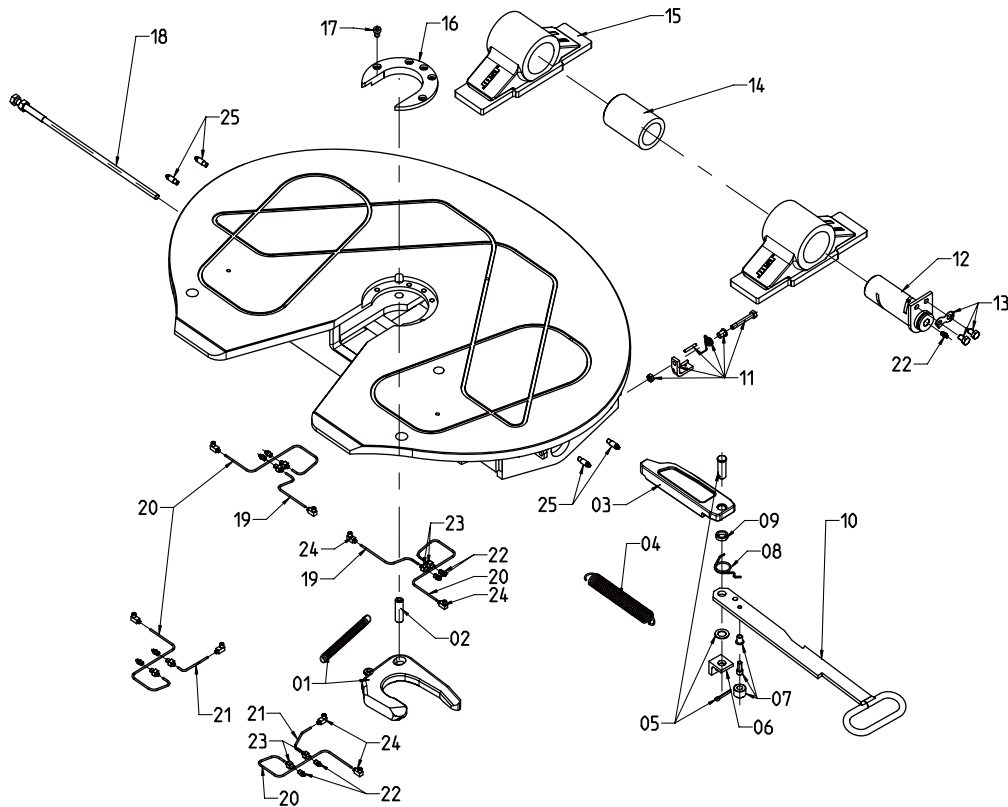
## 产品参数

尺寸	90号/3.5"
D值	400kN
垂直载荷	75t
列车总重	200t
安装高度	196mm
重量	425kg

# 安装尺寸



# 分解图



序号	名称	货号	数量	备注
01	锁钩组件	SK 8301-005	1	3.5"(90号)
02	锁钩销	SK 8301-307	1	
03	锁栓	SK 8301-209	1	
04	双拉簧	SK 8301-210	1	
05	锁栓销组件	SK 8301-006	1	
06	弹簧拉板	SK 8101-206	1	
07	螺栓组件	SK 8301-007	1	
08	大扭簧	SK 2405-09	1	
09	隔圈	SK 8101-305	1	
10	拉手	SK 8301-213	1	
11	自动弹簧卡锁组件	SK 8301-008	1	
12	轴承销	SK 8301-205	2	
13	六角螺栓+防松垫圈	000.001.148+SK 3104-046	2	

序号	名称	货号	数量	备注
14	橡胶套	SK 8301-204	2	
15	196支撑腿	SK 8301-224	2	
16	磨损环	SK 8301-223	1	3.5"(90号)
17	内六角螺栓	SK 2421-08	5	
18	带内六角螺栓的调节螺杆	SK 8301-301	1	
19	油管1	SK 8301-220	2	对称
20	油管2	SK 8301-221	4	对称
21	油管	SK 8301-222	2	对称
22	油嘴	SK 8301-308	10	
23	直接油管接头	SK 8301-310	8	
24	90度油管接头	SK 8301-309	8	
25	长油嘴	SK8301-308-01	4	

Member of  -World